

806 14 P2 VI



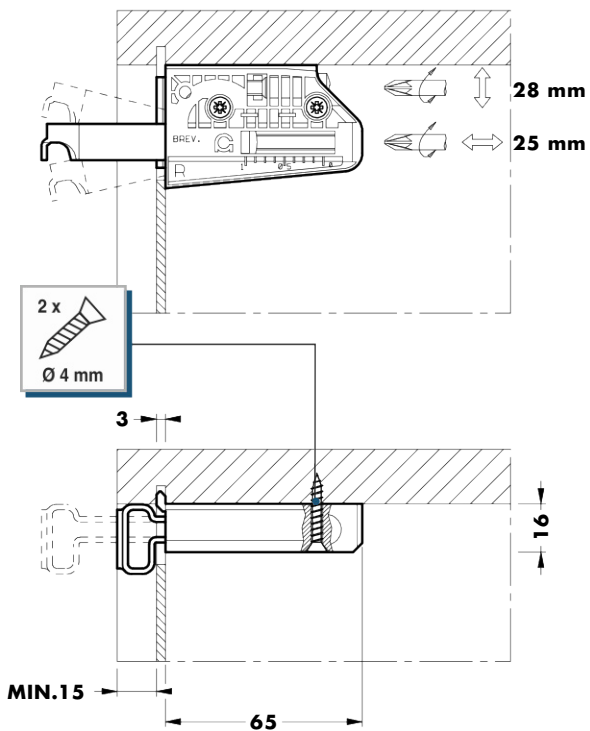
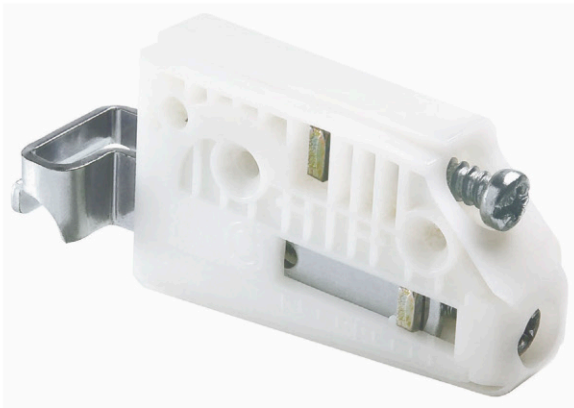
DX
SX



			586-587 www.camar.it/warning
--	--	--	---

25 mm	28 mm		ABS	Fe
-------	-------	--	-----	----

200	6000	1200
-----	------	------



9		870 558	873 559	874 559	875 560-562
	880 566	890 AC 00 60 LS 569	890 AC 01 00 LS 570	890 AC 01 20 LS 571	890 AC 01 40 LS 571
9		806 527-528			

